

Empresa inscrita al sistema de metrología legal. Resolución 77506 del año 2016.

CAS

LATINOAMERICA

Representante Exclusivo para Colombia

Líder en el suministro de pesaje Industrial y comercial



CATÁLOGO GENERAL DE PRODUCTOS

- Balanzas Liquidadoras	3	- Basculas de Piso / Plataformas	23
AP-1.....	3	HFS/CI-201A.....	23
ER-PLUS.....	4	R-1000.....	24
PR-II.....	5	DB-1H.....	25
- Balanzas Etiquetadoras / liquidadoras	6	DBI-E/SPS8090-600.....	26
CL7200.....	6	DH-SPS.....	27
CL5200.....	7	EB-60S.....	28
CL3000.....	8	HDI.....	29
CL5000.....	9	PB-200.....	30
CL5000J.....	10	CD-3040.....	31
CT100.....	11	- Basculas Colgantes Industriales	32
- Balanzas Solo Peso	12	CASTON I	32
PD-II.....	12	CASTON II.....	33
AD-1.....	13	CASTON III.....	34
ED-H.....	14	- Indicadores de Peso	35
FW-500.....	15	CI-200S.....	35
SW-II.....	16	CI-1580A.....	36
SW-LR.....	17	EBI.....	37
- Balanzas de Precisión	18	- Impresoras Auxiliares	38
MWP.....	18	DLP-50.....	38
XE-600H.....	19	- Repuestos.....	39
XE-6000H.....	20		
- Balanzas Cuenta Piezas	21		
EC-II.....	21		
EC.....	22		



NUESTRA MISIÓN

CAS LATINOAMERICA es una compañía que representa exclusivamente la marca CAS en Colombia por más de 26 años, distribuyendo soluciones de pesaje industrial de alta calidad y respaldo técnico para el sector productivo, manufacturero, salud y comercial, nuestro propósito es ayudar a nuestros clientes a alcanzar sus metas de negocio y producción proveyéndoles servicios y soluciones que satisfagan sus necesidades. Con personal altamente calificado nos proponemos brindar la mejor solución soportando nuestro proceso en la mejora continua promoviendo equipos innovadores, durables y de altos estándares de calidad.

NUESTRA VISIÓN

En 2021 nos consolidaremos como una empresa líder en Colombia en la distribución, comercialización y servicio técnico especializado de equipos y maquinaria de pesaje industrial. Lo lograremos brindando innovación y tecnología aplicada a los procesos diarios de los diferentes sectores productivos, cumpliendo con la normatividad legal vigente en cuanto a metrología legal en Colombia.

OBJETIVOS INSTITUCIONALES

- Ser una empresa líder de América Latina en nuestra especialidad.
- Estar a la vanguardia de soluciones innovadores en cuanto a pesaje se refiere.
- Distribuir y comercializar en forma eficiente equipos de alta calidad y de alto valor agregado, cumpliendo con las expectativas del cliente.

Serie AP-1

Escanea el código con tu celular para ver más productos.



- 28 Memorias Directas de Precio preestablecidas.



- Impresora (opcional)



- Tres pantallas legibles VFD

CARACTERISTICAS

- 172 memorias de Plus indirectos y 28 memorias de Plus directos.
- Interfaz RS-232C
- Tres Display VFD altamente legibles (Peso, Precio Unitario, Precio Total).
- 1 / 3,000 resolución de intervalo dual
- Bandeja de acero inoxidable.
- Tecnología de Doble Intervalo.
- Ajuste de intervalo automático / seguimiento de cero automático.
- Función de Cálculo de Precio, Balanza Liquidadora, Suma de Productos Pesados y NO pesados.
- Balanza con Certificación OIML y Registro ante la Superintendencia de Industria y Comercio.
- Excelente Aplicabilidad en mercado (Fruver, Carnicerías, Salsamentarias, Pescaderías y demás)

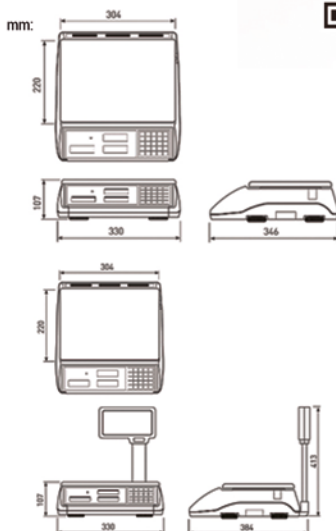
ESPECIFICACIONES

MODELO	AP -1		
Max. Capacidad (kg)	3/6	6/15	15/30
Legibilidad (g)	1/2	2/5	5/10
Resolución externa	1/3,000 Intervalo Dual		
Pantalla de dígitos	7/5/6 (precio total / peso / precio unitario)		
Tipo de display	VFD (Fluorescente Tecnología SAMSUNG)		
Temperatura de Operación	-10°C ~ +40°C		
Poder	AC 100 ~ 220V, 50/60Hz		
Tamaño de bandeja (mm)	340 (Ancho) x 215 (Largo).		
Dimensiones (mm)	435 (Ancho) x 325 (Largo) x 495 (Alto).		
Peso del Equipo (kg)	6.5		





DIMENSIONES



CARACTERISTICAS

- 41 memorias de PLU directos y 159 memorias de PLU indirectos.
- En versión Plana 5 memorias de PLU directos y 195 memorias de PLU indirectos.
- Interruptor de Encendido de tacto suave.
- Varios Tipos de Display (LCD, LED, VFD).
- Función de Cálculo de Precio, Balanza Liquidadora, Suma de Productos Pesados y NO pesados.
- Funcionamiento con batería recargable.
- Función de apagado automático.
- Funciones: acumulación / multiplicación / Resta (anulación de venta) / Totalización / Cambio.
- Teclado de memorias tipo membrana y teclado de funciones tipo pulsador de alta resistencia.
- Balanza con Certificación OIML y Registro ante la Superintendencia de Industria y Comercio.
- Excelente Aplicabilidad en mercado (Fruver, Carnicerías, Salsamentarias, Pescaderías y demás).

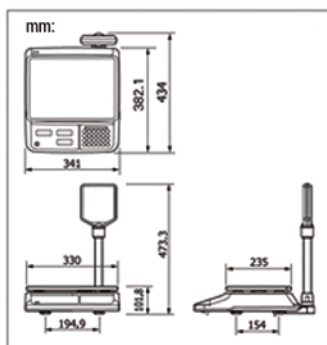
ESPECIFICACIONES

MODELO	ER PLUS		
Max. Capacidad (kg)	3/6	6/15	15/30
Legibilidad (g)	1/2	2/5	5/10
Tara maxima (kg)	-2.999	-5.998	-14.995
Resolución Interna	1/60,000		
Resolución externa	1/30,000 (Intervalo Dual)		
Digitos en Pantalla	ER PLUS: 5/6/6 (peso/precio unitario/precio total) ER PLUS.M: 6/6/8 (peso/precio unitario/precio total)		
Tipo de Display	ER PLUS: LCD / VFD / LED - ER PLUS.M: LCD / LED		
Temperatura de Operación	-10°C ~ 40°C		
Poder	Batería recargable, adaptador de 12V DC		
Autonomía de la batería	ER PLUS: 200hrs(LCD)/ 45hrs(LED) 6hrs(VFD), ER PLUS.M: 200hrs(LCD)/ 40hrs(LED) 6hrs(VFD)		
Tamaño de bandeja (mm)	385 (Ancho) x 268 (Largo)		
Dimensiones (mm)	Versión Plana: 330 (Ancho) X 346 (Largo) X 107 (Alto)		
	Versión Torre: 330 (Ancho) X 384 (Largo) X 413 (Largo)		
Peso del Equipo (kg)	Versión Plana: 4.7 Versión Torre: 5.5		





DIMENSIONES



CARACTERÍSTICAS

Alta Resolución (1/30.000) para mayor precisión.
- Máximo de 900 Horas de duración de la batería cuando se utilizan en conjunto la batería y las pilas.

Diseño de bajo perfil.
- Excelente Aplicabilidad en mercado (Fruter, Carnicerías, Salsamentarias, Pescaderías y demás).

Balanza con Certificación OIML y Registro ante la Superintendencia de Industria y Comercio.
- Puerto USB para PC y para carga de batería (opcional).

- Función de Cálculo de Precio, Balanza Liquidadora, Suma de Productos Pesados y NO pesados.

Funciones: acumulación / Totalización / Cambio.
- 7 memorias de PLU directos.

- Pantalla LCD y luz de fondo (Blanco).

- Display Trasero para visualización del cliente.
Versión Plana y Versión Torre.

- Puerto USB para comunicación a PC.
- Incluye 3 formas de comunicación (PC, Estable, Continua).
- Carcasa en Plástico ABS de alta resistencia.
- Bandeja en Acero Inoxidable 304.
- Teclado tipo pulsador de alta resistencia.

ESPECIFICACIONES

MODELO	PR-II
Capacidad (kg)	15/30
Legibilidad (g)	5/10
Resolución	1/30.000
Dígitos en Display	6/6/6 Dígito LCD y Luz de fondo (blanco)
Indicadores en Display	STABLE, ZERO, TARE, Indicador de duración de Batería
Teclas	NÚMERO, CERO, TARE, FUNCIÓN, TECLAS M1 - M7
Funciones	7 PLUS Directos de memoria, unidad de conversión, modo de suspensión de energía, modo de Luz de Fondo de Display (AUTO-OFF-ON), suma de precios, totalización y función de pago (Σ)
Autonomía de la Batería	Con Batería Aprox. 500hr // Con Pilas Aprox. 400hr Aprox. 900 Horas consecutivas cuando se utilizan en conjunto la batería y las pilas (Luz de Fondo apagada)
Poder	3 Pilas de 1.5V // Batería Recargable de 4V 4Ah o Adaptador de 6V
Dimensiones (mm)	330 (Ancho) x 380 (Largo) x 105 (Largo)
Tamaño de Bandeja (mm)	330 (Ancho) x 235 (Largo)



Serie CL-7200

Escanea el código con tu celular para ver más productos.



CARACTERISTICAS

- Pantalla táctil de 10.2" (Usuario) y pantalla Full Color de alta definición DE 7" (Cliente).
- Reproducción de video y sonido con escalas multimedia basadas en Linux.
- Función de actualización remota por medio de CL-WORKS.
- Admite varias Interfaces: LAN, WLAN, Cajón Monedero, USB.
- Función de Cambio y anulación de productos
- Sistema de impresión Térmico
- Impresión de ticket y etiqueta
- Impresión de código de barras (10 Tipos de códigos de barras programables)
- 72 memorias de Plus directas
- Puede guardar hasta 10000 Productos
- 64 Vendedores
- Opción para utilizar como caja registradora con conexión de cajón monedero e impresión de ticket para el cliente
- Opción para conectar tarjeta de red inalámbrica
- 45 formatos de etiquetas predeterminadas y capacidad para guardar 20 etiquetas diseñables por medio de CL-WORKS
- Incluye:
 - Programación y capacitación sobre el manejo del equipo
 - Diseño personalizado de etiquetas
 - Software CL-WORKS para programación de la balanza
 - 1 rollo de etiqueta o ticket
 - Excelente servicio pos venta
- Balanza con Certificación OIML y Registro ante la Superintendencia de Industria y Comercio
- Excelente Aplicabilidad en mercado (Fruver, Carnicerías, Salsamentarías, Pescaderías y demás)

ESPECIFICACIONES

MODELO	CL7200	
Visualización máxima (kg)	6/15	15/30
Valor bruto (g)	1/2	2/5
Resolución	1/3,000 Intervalo Dual	
Sistema Operativo (OS)	Linux	
Tipo de pantalla	Empleado	TFT-LCD a color de 10.2" (panel táctil de alta resistencia)
	Consumidor	7" color TFT-LCD
Velocidad de la impresora	Max. 100mm / seg. 80 etiquetas por minuto.	
Resolución de la impresora	202 dpi	
Tamaño de la etiqueta (mm)	Ancho: 40 ~ 60, Longitud: 30 ~ 200	
Fuente de poder	AC 100~240 V, 50 / 60 Hz	
Temperatura de funcionamiento	-10 ° C a ~ 40 ° C	
Tamaño de bandeja (mm)	308 (Ancho) x 250 (Largo)	
Dimensiones (mm)	410 (Ancho) x 370 (Largo) x 500 (Alto)	
Peso del equipo (kg)	8.3	
Certificación	OIML	
Impresión de reporte de venta	(PLU, Vendedor, X, Z, Departamento, Grupo, Hora)	
Puertos de comunicación	RJ-45 (Conexión en red), RJ-11 (Cajón monedero), USB (PC), RS-232 (PC).	
Datos programables por PLU	(F. Vencimiento, F. Empaque, F. Producción, Ingredientes, Factores Nutricionales, Trazabilidad, código de barras, Lote, Descripción, Tara, Precio, Precio Especial, entre otros)	





CL5200-P



CL5200-B



CARACTERISTICAS

- Doble Display Grafico LCD color azul de alta iluminación
- Teclado tipo membrana
- Función de Cambio y anulación de productos
- Sistema de impresión Térmico
- Impresión de ticket y etiqueta
- Impresión de código de barras (10 Tipos de códigos de barras programables)
- 72 memorias de Plus directas (Versión Torre) // 54 memorias de Plus directas (Versión Plana).
- Puede guardar hasta 10000 Productos
- 64 Vendedores
- Opción para utilizar como caja registradora con conexión de cajón monedero e impresión de ticket para el cliente.
- Emisión de mensaje publicitario cuando la balanza no se esté utilizando
- Opción para conectar tarjeta de red inalámbrica
- 45 formatos de etiquetas predeterminadas y capacidad para guardar 20 etiquetas diseñables por medio de CL-WORKS
- Incluye:
 - Programación y capacitación sobre el manejo del equipo
 - Diseño personalizado de etiquetas
 - Software CL-WORKS para programación de la balanza
 - 1 rollo de etiqueta o ticket
 - Excelente servicio pos venta
- Balanza con Certificación OIML y Registro ante la Superintendencia de Industria y Comercio.
- Excelente Aplicabilidad en mercado (Fruter, Carnicerías, Salsamentarias, Pescaderías y demás)

ESPECIFICACIONES

MODELO	CL-5200		
Max. Capacidad (kg)	3/6	6/15	15/30
Legibilidad (g)	1/2	2/5	5/10
Resolución externa	1/3,000 Intervalo Dual		
Tipo de Display	LCD grafico (208x48mm)		
Velocidad de impresión	Max. 100mm / seg. 80 etiquetas por minuto		
Resolución de la impresora	202 dpi		
Tamaño de la etiqueta (mm)	Ancho: 40 ~ 60, Longitud: 30 ~ 120		
Poder	AC 100~240V, 50/60Hz		
Temperatura de Operación	-10°C ~ +40°C		
Tamaño de bandeja (mm)	Tipo B, P: 380(Ancho) x 250(Largo).		
Dimensiones (mm)	Tipo B: 409(Ancho) x 441(Largo) x 180(Alto)		
	Tipo P: 410(Ancho) x 500(Largo) x 535.8 (Alto)		
Peso del Equipo (kg)	Tipo B: 6.95, Tipo P: 7.65		
Certificación	OIML		
Impresión de reporte de venta	(PLU, Vendedor, X, Z, Departamento, Grupo, Hora)		
Puertos de comunicación	RJ-45 (Conexión en red), RJ-11 (Cajón monedero), USB (PC), RS-232 (PC).		
Datos programables por PLU	(F. Vencimiento, F. Empaque, F. Producción, Ingredientes, Factores Nutricionales, Trazabilidad, código de barras, Lote, Descripción, Tara, Precio, Precio Especial, entre otros)		
Idioma	Menú de programación y configuración totalmente en Español.		





CARACTERÍSTICAS

- Doble Display Grafico LCD números y alfabeto color negro
- Back light incluido
- Teclado tipo membrana
- Función de Cambio y anulación de productos
- Sistema de impresión Térmico
- Impresión de ticket y etiqueta
- Impresión de código de barras (10 Tipos de códigos de barras programables)
- 72 memorias directas
- Puede guardar hasta 10000 Productos
- 64 Vendedores
- Opción para utilizar como caja registradora con conexión de cajón monedero e impresión de ticket para el cliente.
- Emisión de mensaje publicitario cuando la balanza no se esté utilizando
- Opción para conectar tarjeta de red inalámbrica
- 45 formatos de etiquetas predeterminadas y capacidad para guardar 20 etiquetas diseñables por medio de CL-WORKS
- Incluye:
 - Programación y capacitación sobre el manejo del equipo
 - Diseño personalizado de etiquetas
 - Software CL-WORKS para programación de la balanza
 - 1 rollo de etiqueta o ticket
 - Excelente servicio pos venta

ESPECIFICACIONES

MODELO	CL-3000	
Max. Capacidad (kg)	15	30
División escala (g)	5	10
Certificación	OIML	
Tamaño de Plato	38 x 25 cm en acero inoxidable	
Temperatura de operación	-10°C ~ 40°C	
Corriente Eléctrica	110 V / 240 V	
Display Grafico	Números LCD y alfabeto color negro	
Poder	Corriente Eléctrica 110 V / 240 V	
Impresión de reporte de venta	(PLU, Vendedor, X, Z, Departamento, Grupo, Hora)	
Velocidad de Impresión	80 etiquetas por minuto - 100 mm / seg	
Puertos de comunicación	RJ-45 (Conexión en red), RJ-11 (Cajón monedero), USB (PC), RS-232 (PC).	
Idioma	Inglés y Español	
Datos programables por PLU	(F. Vencimiento, F. Empaque, F. Producción, Ingredientes, Factores Nutricionales, Trazabilidad, código de barras, Lote, Descripción, Tara, Precio, Precio Especial, entre otros)	



Serie CL5000

Escanea el código con tu celular para ver más productos.



CL5000-B



CL5000-P



CL5000-R



CL5000-G



CL5000-H



CL5000-S

CARACTERISTICAS

- Capacidad de memoria: 3.000 Plus y 1.000 Ingredientes
- Memorias de PLU Directas:
 - Versión Estándar: 96 Teclas de Memoria directas (48 teclas x 2 (doble clic))
 - Versión Torre: 144 Teclas de Memoria directas (72 teclas x 2 (doble clic))
 - Versión Colgante: 144 Teclas de Memoria directas (72 teclas x 2 (doble clic))
- Diseño de etiquetas personalizadas por medio de software CL-WORKS.
- Impresora térmica de alta velocidad.
- Fácil Instalación de rollo de etiquetas sistema tipo cartucho de carga.
- 45 formatos de etiquetas predeterminados y espacio de memoria para 20 formatos de etiquetas personalizadas.
- Balanza con Certificación OIML y Registro ante la Superintendencia de Industria y Comercio.
- Excelente Aplicabilidad en mercado (Fruver, Carnicerías, Salsamentarias, Pescaderías y demás)

ESPECIFICACIONES

MODELO	CL-5000 SERIES		
Max. Capacidad (kg)	6	6/15	15/30
Legibilidad (g)	2	2/5	5/10
Resolución externa	1/3,000 Intervalo Dual		
Digito de visualización	4/5/6/6 (tara preestablecida / peso / precio unitario /		
Display de visualización	4 pantallas VFD + pantalla LCD gráfica completa o pantalla LCD gráfica completa (solo tipo G)		
Velocidad de impresión	100mm / sec		
Resolución de la impresora	202dpi		
Tamaño de la etiqueta (mm)	Ancho: 40 ~ 60 Longitud: 30 ~ 120		
Poder	AC 100 ~ 240V, 50 / 60Hz		
Temperatura de funcionamiento	-10°C ~ +40°C		
Tamaño de bandeja	382 (Ancho) x 246 (Largo) mm		
Dimensiones (mm)	Tipo B: 480(Ancho) x 432(Largo) x 173(Alto) Tipo G, R: 408(Ancho) x 493(Largo) x 607(Alto) Tipo P: 408(Ancho) x 493(Largo) x 542(Alto) Tipo H: 420(Ancho) x 281(Largo) x 706(Alto) Tipo S: 408(Ancho) x 493(Largo) x 703(Alto)		
Peso del equipo (kg)	Tipo B: 10.5 Tipo G,R: 12.0 Tipo P: 11.2 Tipo H: 12.2 Tipo S: 15.1		



Serie CL5000J

Escanea el código con tu celular para ver más productos.



CL5000J-CR



CL5000J-CH



CL5000J-CS



CL5000J-CB



CL5000J-CP



CL5000J-CR

CARACTERISTICAS

- Capacidad de Memoria: 6.000 Plus y 1.000 Ingredientes.
- Memorias de PLU Directas:
 - Versión Estándar: 96 Teclas de Memoria directas (48 teclas x 2 (doble clic))
 - Versión Torre: 144 Teclas de Memoria directas (72 teclas x 2 (doble clic))
 - Versión Colgante: 144 Teclas de Memoria directas (72 teclas x 2 (doble clic))
- Impresora térmica de alta velocidad.
- Comunicación en red por cable o de forma inalámbrica.
- Fácil Instalación de rollo de etiquetas sistema tipo cartucho de carga.
- 30 formatos de etiquetas predeterminados y espacio de memoria para 10 formatos de etiquetas personalizadas.
- Balanza con Certificación OIML y Registro ante la Superintendencia de Industria y Comercio.
- Excelente Aplicabilidad en mercado (Fruter, Carnicerías, Salsamentarias, Pescaderías y demás)

ESPECIFICACIONES

MODELO	CL-5000 J SERIES		
Max. Capacidad (kg)	6	6/15	15/30
Legibilidad (g)	2	2/5	5/10
Rango de tara (kg)	-5.998	-5.998	-9.995
Resolución externa	1/3,000 Intervalo Dual		
Digito de visualización	4/5/6/6 (tara preestablecida / peso / precio unitario /		
Tipo de Display de visualización	4 pantallas LCD + matriz de puntos LCD (60 x 8 puntos)		
Velocidad de impresión	75mm / sec		
Resolución de la impresora	202dpi		
Tamaño de la etiqueta (mm)	Ancho: 40 ~ 64 Longitud: 30 ~ 120		
Poder	AC 100 ~ 240V, 50 / 60Hz		
Temperatura de funcionamiento	-10°C ~ +40°C		
Tamaño de la bandeja	382 (Ancho) x 246 (Largo) mm		
Dimensiones (mm)	Tipo CB: 480(Ancho) x 432(Largo) x 173(Alto) Tipo CP: 408(Ancho) x 493(Largo) x 607(Alto) Tipo CR: 408(Ancho) x 493(Largo) x 542(Alto) Tipo CH: 420(Ancho) x 281(Largo) x 706(Alto) Tipo CS: 408(Ancho) x 493(Largo) x 703(Alto)		
Peso del equipo (kg)	Tipo CB: 10.5 Tipo CR: 12.0 Tipo CP: 11.2 Tipo CH: 12.2 Tipo CS: 15.1		



Serie CT 100

Escanea el código con tu celular para ver más productos.



CT100-B



CT100-R



CT100-P

CARACTERISTICAS

- 30 memorias de PLU directas, 1000 memorias de PLU indirectas.
- Opción para utilizar como caja registradora con conexión de cajón monedero e impresión de ticket para cliente.
- Un máximo de 4 vendedores diferentes.
- Software de programación para PC (CL-WORKS y CT-WORKS).
- Batería recargable de 12V.
- Función de host USB.
- Bandeja en acero inoxidable con riel posterior.
- Balanza con Certificación OIML y Registro ante la Superintendencia de Industria y Comercio.
- Excelente Aplicabilidad en mercado (Fruiter, Carnicerías, Salsamentarias, Pescaderías y demás)
- Impresión de reporte de venta (PLU, Vendedor, X, Z, Departamento, Grupo, Hora)
- Datos Programables por PLU: (F. Vencimiento, Código de Barras, Tara, Precio, Precio Especial, IVA entre otros).

ESPECIFICACIONES

MODELO	CT100		
Max. Capacidad (kg)	6	15	30
Legibilidad (g)	1/2	2/5	5/10
Display	LCD alfanumérica + retroiluminación - Ventanas PLU: 12 dígitos (14 segmentos) - Tara / Peso / Unidad / Precio: 5/5/6/7 (7 segmentos)		
Velocidad de la impresora	Max. 75 mm/sec		
Resolución de la impresora	Impresora térmica - 32 caracteres por línea Tamaño recomendado para papel térmico. - 58 mm (ancho) / 60 mm (diámetro máximo)		
Interfaz	Predeterminado: RS-232C, RJ-11 (cajón monedero), RJ-45 (Conexión en Red), USB.		
Temperatura de funcionamiento	-10°C~+40°C		
Poder	AC 230V (50 ~ 60Hz), AC + DC (opcional), batería Pb 12V / 7A		
Autonomía de la batería	Solo modo de pesaje: 240mA, 28 hrs.		
	Con luz de fondo: 260mA, 26 hrs.		
	Con impresora: 1800mA, 4 hrs.		
Dimensión (mm)	Tipo B: 342 (ancho) x 455 (largo) x 152 (alto)		
	Tipo P: 342 (ancho) x 455 (largo) x 415 (alto)		
	Tipo R: 342 (ancho) x 455 (largo) x 490 (alto)		
	Tamaño de la bandeja: 320 (ancho) x 240 (largo)		
Peso del equipo	Versión Plana y Versión de Torre		





CARACTERISTICAS

- Interfaz RS-232C (DB-9 / DB-25).
- 8 protocolos de comunicación (PC, Registradora).
- Display con opción de Inclinación para mejor Visualización.
- Bandeja en Acero Inoxidable 304 y carcasa metálica ideal para trabajo rudo y continuo.
- Balanza con Certificación OIML y Registro ante la Superintendencia de Industria y Comercio.

ESPECIFICACIONES

MODELO	PD-II
Capacidad (kg)	30/60
Resolución externa	1/3.000 Dual
Resolución interna	1/ 90,000
Legibilidad (g)	5/10 – 10/20
Display	VFD 6 dígitos de alta luminosidad
Indicadores en Display	ST (Peso Estable), CERO, NETO
Fuente de alimentación	AC 120V / 60Hz
Tamaño de bandeja (mm)	380 (Ancho) x 280 (Largo)
Dimensiones (mm)	380 (Ancho) x 280 (Largo) x79 (Alto)
Peso del Equipo (kg)	6.7kg
Temperatura de Operación	-10°C ~ 40°C
Interfaz	RS-232C, 8 protocolos de comunicación (DB-9 / DB-25)





- Impresora (opcional)



- Fácil de leer, display VFD



- Opción pesabebés (AD-15T)

CARACTERISTICAS

- Diseño compacto y fácil de operar.
- Capacidad disponible: 30kg.
- Interruptor de tacto suave al tacto.
- Bandeja de acero inoxidable.
- Pantalla VFD fácil de leer.
- Ajuste automático de span.
- Seguimiento automático de cero.
- Interfaz RS-232C.
- Opción de Bandeja pesabebés
- Compatible con Impresora CAS DEP-50 (Ticket), DLP-50 (Etiqueta)
- Balanza para conexión con sistema P.O.S

ESPECIFICACIONES

MODELO	Serie AD							
	2.5	3	5	6	10	15	25	30
Max. Capacidad (kg)	2.5	3	5	6	10	15	25	30
Legibilidad (g)	0.5/1		1/2		2/5		5/10	
Resolución externa	1/3,000 Intervalo Dual							
Pantalla de dígitos	7 Dígitos							
Tipo de display	VFD							
Operación de temperatura	-10°C ~ 40°C							
Poder	AC 100 ~ 220V, 50/60Hz							
Tamaño de bandeja (mm)	340 (Ancho) x 215 (Largo)							
Dimensiones (mm)	350 (Ancho) x 325 (Largo) x 105 (Alto)							
Peso del Equipo (kg)	4.7							





Doble Bandeja
(Plástico y Acero Inoxidable)



Batería Recargable



Retroiluminación azul LCD

CARACTERISTICAS

- Alta Resolución para un pesaje y conteo de piezas por muestra preciso.
- Operación simple y fácil (9 teclas de función).
- Iconos fáciles en pantalla para una mejor comprensión.
- Modo de conteo y porcentaje.
- Modo de acumulación (Σ).
- Función de comparación de peso / conteo / porcentaje (HI/OK/LO) (ALTO/OK/BAJO) con pitidos de alarma.
- Interfaz RS-232C (PC / Impresora)
- Batería recargable.
- Doble Bandeja (Plástico y Acero Inoxidable 304).
- Impresión de código de barras en ticket y etiqueta adhesiva (Impresoras CAS DLP-50, DEP-50).
- Retroiluminación azul LCD.
- Cubierta de protección contra el polvo.
- Balanza con Certificación OIML y Registro ante la Superintendencia de Industria y Comercio.

ESPECIFICACIONES

MODELO	ED-H			
Max. Capacidad (kg)	3000g	6000g	15000g	30000g
Legibilidad (e = d)	0.1g	0.2g	0.5g	1g
Resolución externa	1/30,000			
Resolución interna	1/600,000			
Tipo de Display	LCD			
Unidades de peso	kg,g,lb,oz			
Rango cero	±2%			
Rango de tara	Capacidad total por sustracción			
Tiempo de estabilización	≤ 2 segundos			
Temperatura de Operación	0°C ~ 40°C			
Poder	AC Adaptador DC 12V / 1A o 12V / 800mA Batería ácida interna recargable y sellada			
Autonomía de la batería	80 horas de uso continuo con 12 horas de tiempo de recarga			
Capacidad de sobrecarga segura	120% de capacidad			
Peso del equipo (kg)	4.5			
Dimensiones (mm)	330 (ancho) x 346 (largo) x 107 (alto)			
Tamaño de bandeja (mm)	Plástico: 304 (ancho) x 220 (largo), Inoxidable: 306 (ancho) x 222 (largo)			



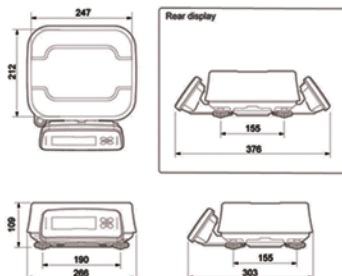


Doble Display



DIMENSIONES

mm:



CARACTERÍSTICAS

- IP69k (Estructura a prueba de agua).
- Bandeja grande de acero inoxidable.
- Operación de Pesaje rápido.
- Función de Apagado automático.
- Pantalla grande de alta luminosidad Display LED dígitos color rojo.
- Doble Display (Frontal y Trasero)
- Permite la limpieza a alta temperatura y alta presión de agua con portadores de acero inoxidable de gran tamaño y estructura impermeable IP69k.
- Balanza con Certificación OIML y Registro ante la Superintendencia de Industria y Comercio.

ESPECIFICACIONES

MODELO	FW500-E		
Capacidad (kg)	3/6	6/15	15/30
Legibilidad (g)	1/2	2/5	5/10
Resolución	1/3,000 Intervalo Dual		
Tipo de Display	LED		
Display	6 dígitos (altura 19 mm)		
Indicadores en Display	Estable, cero, tara, unidad (kg), BAT		
Teclas	Cero, Tara, Hold, Poder		
Funciones	Hold, Apagado automático		
Poder	Batería recargable de 6V Adaptador 12V / 1.5A		
Autonomía de la batería	Batería recargable : Unas 100 horas * para una sola pantalla		
Temperatura de Funcionamiento (°C)	-10 ~ +40		
Tamaño de la bandeja (mm)	247 (Ancho) x 212 (Largo)		
Dimensiones (mm)	266 (Ancho) x 303 (Largo) x 109 (Alto)		
Peso del Equipo (kg)	3.3		



Serie SW-II

Escanea el código con tu celular para ver más productos.



Fácil de agarrar



Pantalla trasera



Puerto USB



CARACTERÍSTICAS

- Alta Resolución (1/30.000 CERTIFICADO 1/3.000 Dual) para mayor precisión.
- De Fácil agarre.
 - Diseño Ergonómico y fácil manejo.
- Balanza con Certificación OIML y Registro ante la Superintendencia de Industria y Comercio.
- Puerto USB para PC y para carga de batería (opcional).
- Display Trasero para visualización del cliente.
- Batería Recargable y Pílas.
 - Un Máximo de 1000 Horas de duración de la batería cuando se utilizan en conjunto la batería y las pilas.
- Carcasa en Plástico ABS de alta resistencia.
- Doble Bandeja (Plástico y Acero Inoxidable 304).
- Teclado tipo pulsador de alta resistencia.

ESPECIFICACIONES

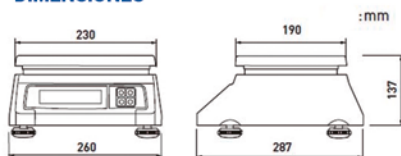
MODELO	SW-II			
Capacidad (kg)	3kg	6kg	15kg	30kg
Legibilidad (No-Certificada)	0.5g, 0.2g, 0.1g	1g, 0.5g, 0.2g	2g, 1g, 0.5g	5g, 2g, 1g
Legibilidad (Certificada)	0.5/1(g) Dual	1/2(g) Dual	2/5(g) Dual	5/10(g) Dual
Resolución	1/3,000 ~ 1/30,000	1/3,000 ~ 1/30,000	1/3,000 ~ 1/30,000	1/3,000 ~ 1/30,000
Display	LCD de 6 dígitos (115x39.5mm) y luz de fondo (blanco)			
Indicadores en Display	ESTABLE, CERO, TARA, g, kg, lb, oz, PCS, batería baja HI / OK / LO			
Teclas	CERO, TARA, MODD, TECLA DE FUNCIÓN UNIDAD, HOLD.			
Funciones	HOLD, Conversión de la unidad, Rango de muestra de conteo: 10-100, 200, 300, 400, 500. Función de Comparación de peso ALTO / BUENO / BAJO, Función de modo reposo.			
Autonomía de la Batería	Con Batería Aprox. 500hr // Con Pílas Aprox. 400hr (Luz de Fondo apagada).			
	Aprox. 1000 Horas consecutivas cuando se utilizan en conjunto la batería y las pilas.			
Poder	3 Pílas de 1.5V // Batería Recargable de 4V 4Ah o Adaptador de 6V.			
Dimensiones (mm)	245 (Ancho) x 280 (Largo) x 110 (Alto).			
Tamaño de bandeja (mm)	225 (Ancho) x 190 (Largo).			
Peso del equipo (kg)	2.44			





Opción de bandeja de pescado

DIMENSIONES



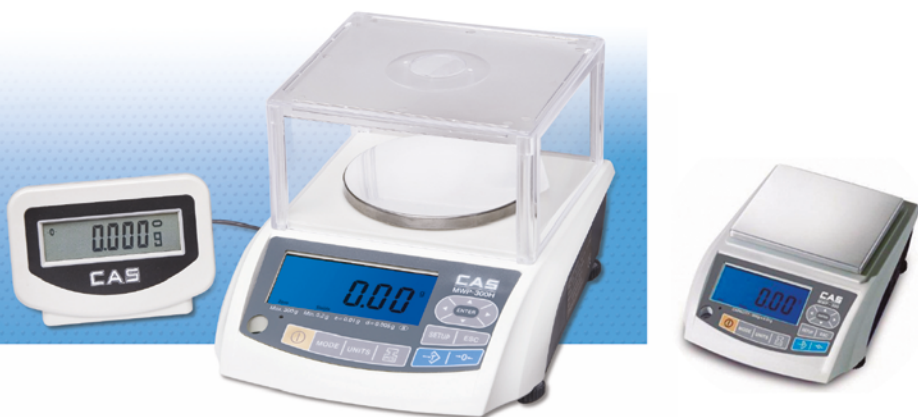
CARACTERISTICAS

- Batería Recargable Incorporada.
- Diseño compacto y fácil operación.
- Pantalla LED de 22 mm (Alto) por 76 mm (Ancho).
- Interfaz RS-232C (PC).
- Carcasa en Plástico ABS de alta resistencia.
- Doble Bandeja (Plástico y Acero Inoxidable 201).
- Teclado tipo pulsador de alta resistencia.
- Display Trasero para visualización del cliente.
- Balanza Ideal para trabajo en ambientes con Humedad o con exceso de polvo.
- Tiempo de Estabilización: De 1 a 2 segundos.
- Resolución De Visualización: Hasta 2.000 d.
- Alarma de Sobre peso.
- Unidades de PESO Seleccionable: Kg, Gr, Lb, Oz.
- Pesaje de Control: +/- .
- Diseño Industrial, "trabajo pesado".
- Balanza con Certificación OIML y Registro ante la Superintendencia de Industria y Comercio.

ESPECIFICACIONES

MODELO	SW-LR
Max. Capacidad	5 - 10 - 15 - 30 kg
Legibilidad	1 - 2 - 5 - 10 g
Tara maxima	Full Tara
Resolución	1/60,000
Resolución	1/2,000 ~ 1/3,000
Dígitos de Visualización en Display	6 Dígitos
Tipo de Display	LED
Temperatura de Funcionamiento	-10°C ~ +40°C
Poder	Batería recargable Adaptador de 12V DC.
Autonomía de la Batería	30 horas después de recargar la batería.
Tamaño de Bandeja (mm)	230 (Ancho) x 190 (Largo).
Dimensiones (mm)	260 (Ancho) x 287 (Largo) x 137 (Alto) .
Peso del Equipo (kg)	2.8





CARACTERISTICAS

- Balanza de Alta precisión.
- Unidades de Peso (g, ct, lb, oz, GN, ozt, dwt, tl).
- Función de conteo de piezas por muestra, pesaje y función porcentual.
- Retroiluminación azul automática (80 horas de uso continuo).
- Batería recargable incorporada.
- Interfaz RS-232C (PC/Impresora CAS).
- Protector de viento incluido.
- Función de alarma de sobrecarga.
- Calibración automática del intervalo y seguimiento automático de cero.
- Carcasa fabricada en plástico ABS de alta resistencia.
- Tapa Bandeja en acero inoxidable.

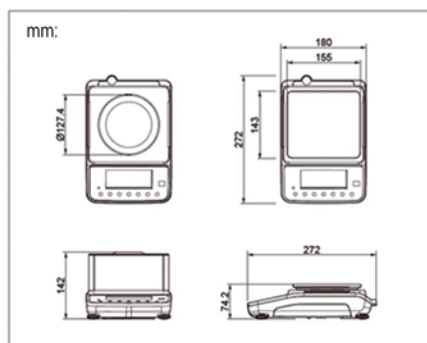
ESPECIFICACIONES

MODELO	MWP-N
Capacidad de pesaje	3000 g x 0.1 g // 300 g x 0.01 g
Resolución máxima	1/30.000
Modos de aplicación	Pesaje, conteo y porcentaje (%)
Display	6 dígitos LCD (40 95mm) con luz de fondo automática
Temperatura de funcionamiento	0°C ~ +40°C
Fuente de alimentación	Adaptador de CA 12V DC / 500mA, batería interna de plomo recargable
Autonomía de la batería	80 horas de uso continuo con 12 horas de tiempo de recarga.
Interfaz	Salida RS-232 o USB (opcional)
Tamaño de Bandeja (mm)	MWP-300: 115 (Diámetro) // MWP-3000: 145 (Ancho) x 125 (Largo)
Dimensiones (mm)	200 (Ancho) x 250 (Largo) x 80 (Alto)
Peso del equipo (kg)	1.1kg (neto)





DIMENSIONES



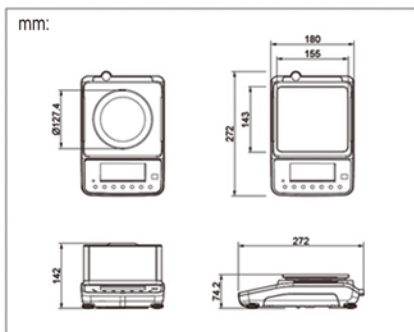
CARACTERÍSTICAS Y ESPECIFICACIONES

- Máxima Capacidad: 600 g.
- División escala: 0.01 g.
- Clase de Precisión II
- Certificación OIML
- Plato en acero inoxidable
- Plato XE-600H : Ø128mm
- Plato XE-6000H: 155 x 143mm
- Peso del Equipo: 1.39 kg.
- Temperatura de Operación: 5° C ~ 40° C
- Display LCD números de color negro
- Back light incluido
- Sensor Infrarrojo (Tecla sin contacto)
- Teclado tipo membrana
- Unidades de peso: g, ct, lb, oz, GN, ozt, dwt
- Batería Recargable con autonomía de 72 a 120 Horas
- Puerto RS232 y USB (Para Impresora CAS, PC o Display Auxiliar)
- Cabina Cortaviento (17.5 cm (ancho), 6.2 cm (Largo), 8 cm (Alto))
- Energía: Adaptador 12 V





DIMENSIONES



CARACTERÍSTICAS Y ESPECIFICACIONES

- Máxima Capacidad: 6000 g.
- División escala: 0.1 g.
- Clase de Precisión II
- Certificación OIML
- Plato en acero inoxidable
- Plato XE-600H : Ø128mm
- Plato XE-6000H: 155 x 143mm
- Peso del Equipo: 1.39 kg.
- Temperatura de Operación: 5° C ~ 40° C
- Display LCD números de color negro
- Back light incluido
- Sensor Infrarrojo (Tecla sin contacto)
- Teclado tipo membrana
- Unidades de peso: g, ct, lb, oz, GN, ozt, dwt
- Batería Recargable con autonomía de 72 a 120 Horas
- Puerto RS232 y USB (Para Impresora CAS, PC o Display Auxiliar)
- Cabina Cortaviento (17.5 cm (ancho), 6.2 cm (Largo), 8 cm (Alto))
- Energía: Adaptador 12 V





Tres colores de luz de fondo



Torre de luz



Pantalla externa

CARACTERÍSTICAS

- Puerto de conexión para plataforma auxiliar (hasta 10 Toneladas) sin afectar la función de la celda de carga de la balanza.
- Resolución interna 1 / 600.000.
- Resolución externa 1 / 30.000.
- Tres colores de luz de fondo.
- Comparación de conteo y/o peso.
- Diferentes formatos de Impresión con Impresora CAS DLP-50.
- Capacidad para guardar 200 PLUS o referencias para la identificación de artículos.
- Gran pantalla LCD (Altura - 18 mm).
- Conteo negativo (recuento de un contenedor lleno).
- Compatible con Impresora CAS DEP-50 (Ticket), DLP-50 (Etiqueta).
- Alarma de comparación por rango de peso/conteo.
- Función de límite de peso (HI / OK / LOW).
- Función de Auto apagado.

ESPECIFICACIONES

MODELO	EC-II			
	3000	6000	15000	30000
Max. Capacidad (g)	3000	6000	15000	30000
Legibilidad (e = d)	0.1g	0.2g	0.5g	1g
Resolución externa	1/30,000			
Resolución interna	1/600,000			
Tipo de Display	LCD			
Unidades de peso	g/kg			
Rango de tara	Capacidad total por sustracción			
Temperatura de Operación	0°C ~ 40°C			
Poder	AC Adaptor DC 12V / 850mA Batería recargable (6V, 5Ah)			
Autonomía de la batería	80 horas de uso continuo con 12 horas de tiempo de recarga			
Peso del equipo (kg)	4.5			
Dimensiones (mm)	330 (ancho) x 346 (largo) x 107 (alto)			
Tamaño de bandeja (mm)	Plástico: 304 (ancho) x 220 (largo), Inoxidable: 306 (ancho) x 222 (largo)			





Doble bandeja (Plástica y Acero)



Teclado de goma suave



Batería recargable

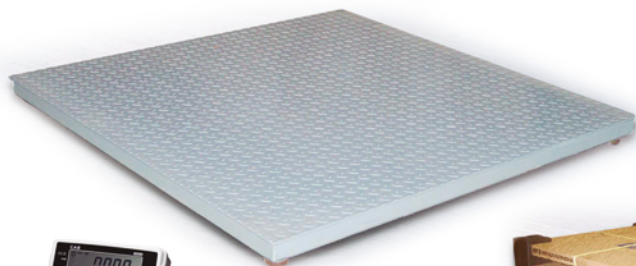
CARACTERISTICAS

- Operación simple y fácil.
- Capacidad para guardar 200 PLUS o referencias para la identificación de artículos.
- Alta resolución interna. [1 / 600,000].
- Resolución externa [1 / 30,000].
- Función de comparación de peso / conteo con pitidos de alarma (HI / LO).
- 2 bandejas separadas de plástico y acero inoxidable.
- Funcionamiento con batería recargable (adaptador de CA incluido).
- Interfaz RS-232C (incluida).
- Pantalla LCD retroiluminada azul.
- Interruptor táctil suave al tacto.
- Modo de acumulación (Σ).
- Impresión de etiquetas y tickets (DLP-50, DEP-50).
- Función de apagado automático.

ESPECIFICACIONES

MODELO	EC			
	3 kg	6 kg	15 kg	30 kg
Max. Capacidad (kg)	3 kg	6 kg	15 kg	30 kg
Legibilidad (e = d)	0.1g	0.2g	0.5g	1g
Resolución externa	1/30,000			
Resolución interna	1/600,000			
Tipo de Display	LCD			
Unidades de peso	kg or g, lb			
Rango cero	$\pm 2\%$			
Rango de tara	Capacidad total por sustracción			
Tiempo de estabilización	≤ 2 segundos			
Temperatura de Operación	0°C ~ 40°C			
Poder	AC Adaptador DC 12V / 800mA Batería recargable (6V, 5Ah)			
Autonomía de la batería	80 horas de uso continuo con 12 horas de tiempo de recarga			
Capacidad de sobrecarga segura	120% de capacidad			
Peso del equipo (kg)	4.5			
Dimensiones (mm)	330 (ancho) x 346 (largo) x 107 (alto)			
Tamaño de bandeja (mm)	Plástico: 304 (ancho) x 220 (largo), Inoxidable: 306 (ancho) x 222 (largo)			





CARACTERISTICAS

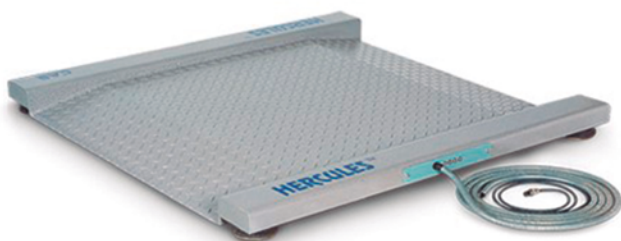
- Alta velocidad de conversión A / D (80 veces / seg).
- Alta resolución 1 / 10,000.
- Calibración múltiple.
- Comparación de peso: Alto, Bajo, OK (solo LCD).
- Teclas numéricas y teclas de función.
- Fuentes de alimentación: Adaptador 12 V x 1.25 Ah y Batería Recargable.
- Soporte para celdas de carga de 4 y 6 cables.
- Puerto serial para PC, impresora CAS y Display Auxiliar.
- Interfaz.
 - Estándar: RS-232C.
 - Opción: RS-422, RS-485.

- Construcción robusta y resistente.
- Cable de celda de carga flexible protegido herméticamente.
- Bases Niveladoras y giratorias.
- Estructura Robusta bajo perfil fabricada en acero estructural y lamina alfajor con pintura electrostática.
- Cuenta con cuatro orificios superiores para el fácil ajuste de las bases niveladoras.
- Recubrimiento contra polvo de alta calidad.
- Maniobrables por pallet-Jack.

ESPECIFICACIONES

MODELO	CI-200A(LED)	CI-201A(LCD)
Voltaje de entrada de la celda de carga	DC 5V	
Conexión de la celda de carga (350ohm)	8 ea	
Calibración cero	0~2 mV/V	
Sensibilidad de entrada	0.5 µV/D	
Resolución interna A / D	1/520,000	
A / D Resolución externa	1/10,000	
Velocidad de conversión A / D	80 veces/seg	
Duración de la batería (≠ en espera / uso continuo)	Aprox. 120/33 horas	Aprox. 180/25 horas
Tiempo de carga de la batería	Aprox.12 horas (para recarga completa)	
Teclado	10 teclas numéricas y 5 teclas de función	
Tipo de Display	6 Segmento 1 pulgada LED	6 dígitos (retroiluminación LED)
Poder	Adaptador DC 12V y batería recargable de 6V Pb Batería seca tamaño AA x 6 (opcional)	
Temperatura de Operación	-10°C ~ 40°C	
Dimensiones (mm)	206 (Ancho) x 92 (Largo) x 139 (Alto)	
Peso del equipo	Aprox. 0.5 kg	
Interfaz	Estándar	RS-232C
	Opción	RS-422, RS-48

MODELO	Max capacidad kg	Legibilidad (kg)	Dimensión (m)
1HFS	1,000 / 2,000	0.2 / 0.5	1 x 1 x 0.9
2HFS	1,000 / 2,000	0.2 / 0.5	1.2 x 1.2 x 0.9
3HFS	3,000	0.5	1.5 x 1.5 x 0.9



1071422014

CARACTERISTICAS Y ESPECIFICACIONES

- Capacidad: 1000 – 2000 kg.
Precisión: 500 g.
- Plataforma CAS fabricada en acero estructural con funda en alfajor, pintura electrostática, 4 celdas de carga.
- Bases Niveladoras.
- Celdas de Carga de alta precisión (Certificación OIML, NTEP).
- Evita la corrosión con lujoso tratamiento de recubrimiento en polvo.
- Panel superior antideslizante
- Cuerpo sólido y durabilidad fuerte
- Celda de carga y cable diseñados para protección contra impactos externos
- Dimensiones: 1 m x 1 m x 0.09 m



Escanea el código con tu celular para ver más productos.



Teclado y pantalla



CARACTERISTICAS

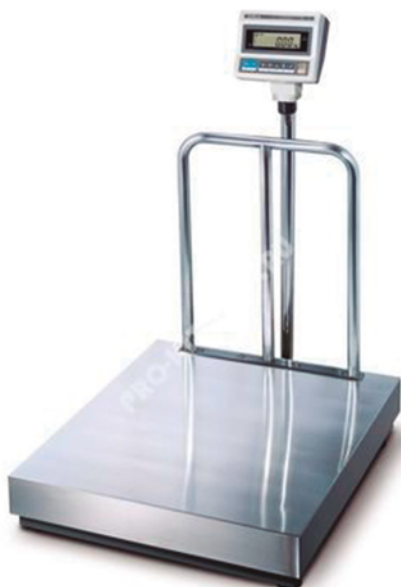
- Estructura sólida y robusta con pedestal de alta resistencia contra golpes.
- Interruptor de tacto suave
- Display VFD fluorescente de alta iluminación tecnología SAMSUNG.
- Plataforma de fundición a presión con pintura electrostática y bandeja de pesaje en acero Inoxidable.
- Seguimiento automático de cero

ESPECIFICACIONES

MODELO	DB-1H	
Max. Capacidad (kg)	60	200
Legibilidad (g)	10/20	50
Resolución externa	1/3,000 Intervalo Dual	
Pantalla	5 dígitos (Peso)	
Tipo de Display	VFD (20mm)	
Temperatura de Operación	-10°C ~ 40°C	
Poder	AC 110/220V, 50/60Hz	
Tamaño de bandeja (mm)	400 (ancho) X 510 (largo)	
Dimensiones (mm)	420 (ancho) X 635 (largo) X 765 (alto)	
Peso del equipo (kg)	19	



Escanea el código con tu celular para ver más productos.



CARACTERISTICAS

- Pantalla LCD grande con luz de fondo (20mm) y Pantalla LED grande (5 dígitos de 15mm (Ancho) X 30mm (Largo)).
- Amplias funciones de aplicación para básculas de piso y plataformas.
- Función de conteo de piezas por muestra.
- Función de Acumulación de Peso.
- Comparación y alarma de peso (alto/bajo/bueno).
- Opción para conectar Impresora de ticket CAS DEP-50.
- Interfaz RS-232C
- Batería recargable (aprox. 100 horas)
- Función de apagado automático

ESPECIFICACIONES

MODELO	<i>DBI-E/SPS8090-600</i>
Sensibilidad de entrada	1.25 V
Max. Capacidad (kg)	300/600
Tensión de entrada de la célula de carga	DC 5V
Calibracion cero	< 0.0 mV
Legibilidad (g)	50/100
Resolución:	1/3.000 (Intervalo Dual)
Temperatura de Operación	-10°C ~ +40°C
Velocidad de conversión A / D	20 veces/seg
Dígitos en Indicador	25mm 6 dígitos LCD / 30mm 5 dígitos LED
Poder	12 VDC - 6V DC Batería Pb
Dimensiones de plataforma (mm)	800(ancho)x900(largo)x165(alto)
Peso del equipo (kg)	46.8
Autonomía de Batería	Aprox. 72 Horas
Dimensiones riel posterior	520 (Ancho) x 650 (Alto)





► DH



SPS ◀

CARACTERÍSTICAS

- Pantalla grande
- Función de comprobación de peso para Hi (Peso Alto) & Lo (Peso Bajo).
- 1 / 3,000 resolución externa
- Batería recargable incorporada
- Interfaz de comunicación: RS-232C

ESPECIFICACIONES INDICADOR

MODELO	DH
Excitación de tensión de celda de carga	DC 5V
Conexión de celdas de carga (350) Ω: Max. 4	Max. 4ea
Rango de señal de entrada	-19mV ~ 19mV
Resolución externa	1/3,000
Velocidad de conversión A / D	10 veces / seg
Display	LED
Tamaño del display	51mm (Altura)
Teclas	6 teclas de función
Poder	Batería recargable DC5V - AC220V / 50, 60Hz
Duración de la batería	30 horas aprox. En uso continuo
Tiempo de carga de la batería	Aprox. 15 horas
Temperatura de funcionamiento	0°C ~ 40 °C
Dimensiones (mm)	236(ancho) x 167.5(largo) x 161.2 (alto)
Peso del indicador (kg)	Aprox. 2
Interfaz (1 puerto)	RS-232C

- Varios tamaños y capacidades
- Celda de carga aprobada por OIML y NTEP
- Construcción robusta y recubrimiento contra polvo de alta calidad con pintura electrostática.
- Cubierta de polvo de acero inoxidable
- Embalaje fuerte y ligero con tableros duros.
- Tapa Bandeja en acero inoxidable 304 calibre 18"

ESPECIFICACIONES PLATAFORMA

MODELO	SPS5060	SPS6070	SPS7080	SPS8090
Max. capacidad	300 / 600			
Aprobación	OIML			
Tamaño de bandeja (mm)	500(ancho) X 600(largo) X 165(alto)	600(ancho) X 700(largo) X 165(alto)	700(ancho) X 800(largo) X 165(alto)	800(ancho) X 900(largo) X 165(alto)
Peso del equipo (kg)	28	31.5	39.7	46.8
Dimensiones	50 x 60 x 15 cm // 60 x 70 x 18.5 cm // 70 x 80 x 18.5 cm // 80 x 90 x 18.5 cm			



Escanea el código con tu celular para ver más productos.



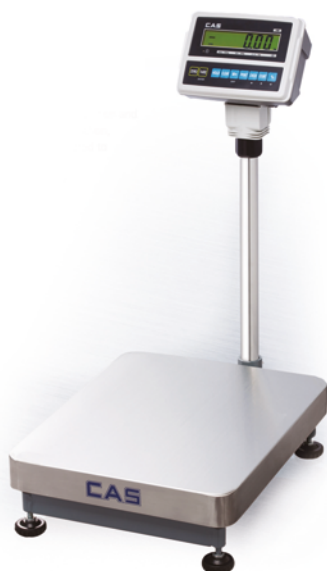
CARACTERISTICAS

- 24 memorias de PLU directos y 176 memorias de PLU indirectos.
- Resolución Externa 1/3.000 Intervalo Dual para una mejor precisión.
- Autonomía de la batería recargable: Máximo 200 horas.
- Interfaz de interconexión RS-232.
- Pantalla LCD con luz de fondo azul.
- Diseño compacto y fácil de operar.
- Función de apagado automático.
- Luz de fondo azul.
- Adaptador de corriente (12V).
- Interfaz RS-232C.
- Función de Cálculo de Precio, Balanza Liquidadora, Suma de Productos Pesados y NO pesados.
- Balanza con Certificación OIML y Registro ante la Superintendencia de Industria y Comercio.

ESPECIFICACIONES

MODELO	EB	EB-150
Capacidad (kg)	60/150	
Legibilidad (e = d) (g)	10/20	20/50
Rango de Tara (kg)	-29.99	59.98
Resolución externa	1/3,000 (Intervalo dual)	
Resolución interna	1/60,000	
Dígito de pantalla	6/6/6 (Peso / Precio unitario / Precio total)	
Tipo de display	LCD	
Temperatura de operación	-10°C ~ 40°C	
Poder	Adaptador de CA DC 12V, Batería recargable (6V, 5Ah)	
Duración de la batería	Aprox. 200 horas (luz de fondo apagada), Tiempo de recarga de 12 horas	
Dimensiones (mm)	350 (ancho) x 470 (largo) x 584 (alto)	415 (ancho) x 719 (largo) x 816 (alto)
Tamaño de bandeja (mm)	350(ancho) x 400(alto)	400(ancho) x 520(alto)
Peso del equipo (kg)	14.9	15.6





Función de comprobación de peso (HI / OK / LO)



Batería recargable



Luz de fondo azul LCD

CARACTERISTICAS

- Alto Resolución (1/15.000) para una mayor precisión.
- Fácil manejo con 9 teclas de función.
- Función de conteo de piezas por muestra y porcentaje.
- Función de comparación de peso / conteo / porcentaje (HI/OK/LO) (ALTO/OK/BAJO) con pitidos de alarma.
- Interfaz RS-232C (PC/Impresora CAS).
- Función de Acumulación de Peso.
- Batería recargable
- Conexión con Impresora CAS capaz de generar 10 formatos de impresión compatibles.

ESPECIFICACIONES

MODELO	HDI-150 // HDI-300			
Max. Capacidad (kg)	30	75	150	300
Legibilidad (e=d)(g)	5	10	20	50
Resolución	1/15,000	1/7,500	1/7,500	1/5000
Resolución interna	1/600,000			
Tipo de Display	LCD			
Unidades de peso	kg, lb			
Rango cero	± 2%			
Rango de tara	Capacidad completa por sustracción			
Tiempo de estabilización	≤ 2 segundos			
Temperatura de operación	0°C ~ 40°C			
Poder	Adaptador de CA 12V / 800mA Batería ácida interna recargable y sellada			
Autonomía de la batería	80 horas de uso continuo con 12 horas de tiempo de recarga.			
Capacidad de sobrecarga segura	120% de capacidad			
Peso del equipo (kg)	15			
Dimensiones (mm)	400 (Ancho) x 630 (Largo) x 750 (Alto)			
Tamaño de bandeja (mm)	400(W) x 500(D)			





Pantalla LCD grande



Tipo portátil



Indicador de Peso separable de su base

CARACTERISTICAS

- Tipo portátil fácil de transportar.
- Pantalla LCD.
- Luz de fondo blanca.
- Funciona con Batería Recargable.
- Hasta 300 horas de uso continuo.
- Apagado automático.
- Seguimiento automático de cero.
- Capacidad Disponible: 100~200 kg.
- Interfaz RS-232C.

ESPECIFICACIONES

MODELO	PB-200			
Max. Capacidad (kg)	100/200	100/200	100/200	100/200
Legibilidad (g)	20/50	20/50	20/50	20/50
Resolución externa	1/2,000 ~ 1/3,000 (Dual)			
Dígitos de Visualización	6 dígitos (peso)			
Tipo de Display	LCD			
Temperatura de Operación	-10°C ~ +40°C			
Poder	Batería, adaptador de CA			
Autonomía de la Batería	Batería alcalina: 300hrs / 140hrs Recargable: 60hrs / 25hrs			
Tamaño de Bandeja (mm)	355(W) x 443(D)			
Dimensiones (mm)	355 (Ancho) x 611 (Largo) x 65 (Alto)			
Peso del Equipo (kg)	6.2			





CARACTERISTICAS

- Display de Alta Intensidad.
- Conector RS-232.
- 5 Dígitos, Punto de ZERO, bombillo de STABLE.
- Dimensiones (cm): 70 (Ancho) x 21 (Largo) x 18 (Alto)
- Tamaño Dígitos (cm): 6 (Ancho) x 10 (Alto)
- Temperatura que resiste: -10°C ~ 40°C.
- Peso del Producto: 11.6 kg.
- Dígitos en Display: 5 Dígitos / 7 Segmentos.

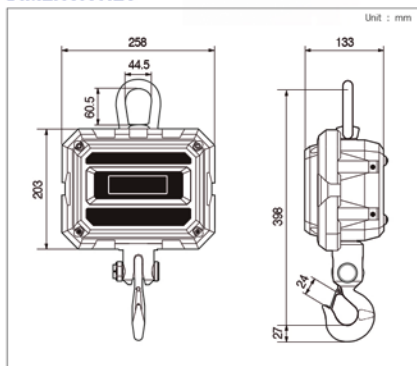


Serie CASTON I

Escanea el código con tu celular para ver más productos.



DIMENSIONES



DISPLAY



CARACTERISTICAS

- Funciona con Batería Recargable / Indicador de Batería baja.
- Adaptador AC Estándar y Batería Recargable de repuesto.
- Tipo de Display: LED
- Grado de Protección (IP65) Protección contra polvo y humedad moderada.
- Funciones de Teclado: Encendido / Apagado, CERO, TARE, HOLD (Retención o captura de Peso).
- Incluye control remoto inalámbrico.
- Indicadores de Bombillo de Visualización:
 - LED (Alimentación, carga, batería baja, cero, retención de peso (HOLD))

ESPECIFICACIONES

MODELO	0.1THA	0.2THA	0.3THA	0.5THA	1THA	2THA
Max. Capacidad (kg)	100kg	200kg	300kg	500kg	1000kg	2000kg
Legibilidad (g)	0.05kg	0.01kg	0.2kg	0.5kg	1kg	
Tara Máxima	Tara Completa					
Pantalla de dígitos	LED (5 digit 0.8 inch) por LED (5 dígitos, 0.8 pulgadas).					
Temperatura de Operación	-10°C ~ +40°C					
Función	Estándar (ON / OFF, ZERO, TARE, HOLD Opción (Control Remoto))					
Potencia de funcionamiento	DC 12V					
Fuente de alimentación	AC 110/120/220/240V, 50/60Hz					
Consumo de energía	LED(1.2W)					
Dimensiones (mm)	258 (Ancho) x 440 (Largo) x 133 (Alto)					
Peso del Equipo	5.2kg		5.3kg			5.5kg



Serie **CASTON II**

Escanea el código con tu celular para ver más productos.



▲ Pantalla y teclado



► Instalación de la batería

CARACTERISTICAS

- Funciona con batería con indicación de batería baja.
- Batería recargable.
- Batería de repuesto y cargador incluidos.
- Control remoto incluido.
- Funciones de Teclado: Encendido / Apagado, CERO, TARE, HOLD (Retención o captura de Peso).
- Pantalla LED de 1,2" fácil de leer.
- Ajuste automático de cero.
- Seguimiento automático de cero

ESPECIFICACIONES

MODELO	0.5 THB	1 THB	2 THB	3 THB	5 THB
Capacidad de pesaje	500×0.2kg	1000×0.5kg	2000×1kg	3000×2kg	5000×2kg
Tara Máxima	Tara Completa				
Tipo de display	LED (1.2 pulgadas)				
Potencia de funcionamiento	DC6V				
Fuente de alimentación	CA 110/120/220 / 24V, 50 / 60Hz				
Indicadores de bombillo de visualización	CERO, TARE, HOLD, BATERÍA.				
Consumo de energía	1W				
Temperatura de Operación	-10°C ~ +40°C				
Peso del Equipo	17kg				



Serie CASTON III

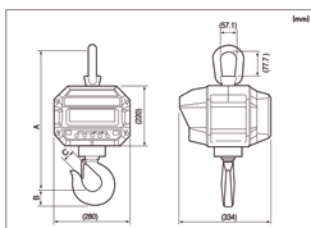


Instalación de la batería

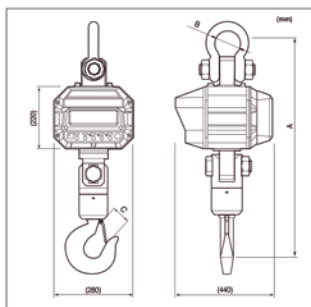
Pantalla y teclado



DIMENSIONES



Modelo	A	B	C	Peso del equipo
5THD	(512)	(44.5)	(42.9)	31 kg



Modelo	A	B	C	Peso del equipo
10 THD	(845)	(83)	(572)	44 kg
15 THD	(886)	(89)	(63.5)	53 kg
20 THD	(890)	(126)	(86)	76 kg
30 THD	(1,200)	(138)	(108)	220 kg
50 THD	(1520)	(180)	(146)	410 kg

CARACTERISTICAS

- Funciona con Batería Recargable / Indicador de Batería baja.
- Paquete de baterías recargables.
- Batería de repuesto y cargador incluidos.
- Pantalla LED 1.5" de fácil lectura.
- Incluye control remoto inalámbrico.
- Funciones de Teclado: Encendido / Apagado, CERO, TARE, HOLD (Retención o captura de Peso).
- Ajuste automático de span.
- Seguimiento automático de cero.

ESPECIFICACIONES

MODELO	5THD	10THD	15THD	20THD	30THD	50THD
Max. Capacidad (kg)	5,000	10,000	15,000	20,000	3,000kg	5000kg
Legibilidad (Kg)	2	5	10	10	10	20
Tara Máxima	Tara Completa					
Pantalla de dígitos	LED					
Temperatura de Operación	-10°C ~ +40°C					
Potencia de funcionamiento	DC 6V					
Fuente de alimentación	AC 120V, 50 / 60Hz					
Indicadores de Bombillo de Visualización	CERO, TARE, HOLD, BATERÍA					
Consumo de energía	1.2W					





CARACTERISTICAS

- Pantalla LED brillante y clara.
- (6 dígitos, Altura=25mm).
- Teclado: Numérico y de función.
- Resolución Interna: 1/520,000.
- Resolución Externa: 1/10,000.
- Tensión aplicada a la celda de carga: DC 5V.
- Estructura de acero inoxidable grado IP67.
- Resiste el agua y la humedad "Ideal para cuarto frio".
- Temperatura de Operación: -10°C ~ 40°C.
- Fuente de Energía: DC 12V Adaptador.
- Tiempo de Recarga: Aproximadamente 12 Horas.
- Batería Recargable Incorporada.
- Alta velocidad de Conversión A/D (80veces/seg).
- Autonomía de la Batería: Aprox. 30 Horas.
- Propósito: Bascula de plataforma, báscula de piso.
- Dimensiones (mm): 250 (Ancho) x 169.5 (Largo) x 83 (Profundo).
- Peso del Equipo (kg): 2.3





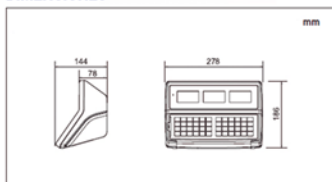
CARACTERÍSTICAS Y ESPECIFICACIONES

- Clara pantalla LED
- Alta resolución A / D y resolución de pantalla
- Bloque de terminales instalado
- DC12 ~ 24V (conectable independientemente de la polaridad)
- Tensión aplicada a la celda de carga DC 10V (\pm 5V)
- Rango de calibración de punto cero - 0.6mV ~ + 1.5mV
- Sensibilidad de entrada 0.3g / D
- Degradabilidad interna 520,000 Conde (19bit)
- Voltaje máximo / señal de entrada 32mV
- Unidad de indicación LED rojo de alta intensidad de 5 dígitos
- Tamaño de la fuente: 12.7 (H) x7.3 (W) mm
- Por debajo de la indicación de punto cero "-"
- Velocidad de conversión A / D 200 veces / segundo
- Temperatura utilizada -5 g ~ + 40 g
- Dimensión del producto 100 (W) X 125 (D) X 52 (H)
- Peso del producto Aproximadamente 0.45 kg
- Interfaz estándar RS-232C
- Opción RS-422/485, salida analógica (salida I / V)
- Opción 12 o adaptador de 24V DC
- RS-422/485
- Salida analógica (salida de V: 0 ~ 10V, salida de I: 4 ~ 20mA)
- Ideal para automatizar el cierre de compuertas, válvulas, dispensadores, entre otros. Fácil Programación

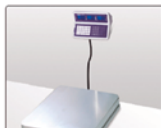




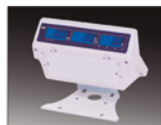
DIMENSIONES



APLICACIONES



SOPORTE DE PARED



CARACTERISTICAS

- Indicador de cálculo de precios.
- 3 pantallas LCD con luz de fondo (peso, precio unitario, precio total).
- 3.000 divisiones bajo OIML.
- Funciona con Batería Recargable.
- Función de apagado automático.
- Funciones: acumulación / multiplicación / Resta (anulación de venta) / Totalización / Cambio.
- Doble Pantalla LCD (Frontal y Trasera).
- Interfaz RS-232C.
- Opciones:
 - Soporte de Pared.
 - Conexión con Impresora CAS DEP-50 (Ticket).
 - Conexión con Impresora CAS DLP-50 (Etiqueta Adhesiva).

ESPECIFICACIONES

MODELO	<i>EBI</i>
Sensibilidad de entrada	1.25 V
Conexión de celda de carga	1 celda de carga de 350 Ω
Voltaje de entrada de la celda de carga	DC 5V
Calibración cero	< 0.0 mV
Resolución interna A / D	1/60,000
Resolución externa A / D	1/3,000
Velocidad de conversión A / D	20 veces/seg
Pantalla	3 LCD x 6 dígitos
Poder	12 VDC - 6V DC Batería Pb
Dimensiones (mm)	278[ancho]x144[largo]x186[alto]
Peso del equipo (kg)	2.15 kg





CARACTERÍSTICAS Y ESPECIFICACIONES

- Impresión térmica de punto
- Velocidad de impresión: Aprox. 11 líneas/seg
- Tipo de caracteres: alfanuméricos, símbolo
- Código de caracteres: Caracteres IBM
- Tipo de código de barras: UPC 12, UPC 8, EAN 13, Ean 8, ITF, CODE 39, CODE 128.
- Tipo de Papel: ETIQUETA ADHESIVA
- Interfaz: Serial (RS-232)
- Adaptador AC: 110-117V
- Consumo de energía: aprox. 15 W
- Peso: 400 g
- Voltaje Suplementario: 15V/DC
- Temperatura admisible: 5°C ~ 40°C (35-85%)
- Información que imprime:
 - Peso Total
 - Dimensiones: 105mm (Ancho) x 180mm (Largo) x 88mm (Alto)
 - Peso por Pieza
 - Cantidad de Piezas
 - Tare
 - Código de Barras
 - Encabezado
 - Fecha y Hora.



ALGUNOS REPUESTOS



Display PD II



Teclado Poscale n.v



Teclado Poscale v.v



Display VFD AP1



Araña de Celda



Goma Teclado ER



Caja Sumatoria



Display Completo AP1



Control Remoto Caston

Nuestra sede



Servicio técnico especializado

CAS

LATINOAMERICA

Representante Exclusivo para Colombia

www.caslatinoamerica.com



Calle 13 No. 24-45

Bogotá D.C

Tel: 201 84 22

WhatsApp: (57) 310 888 5333 – 320 363 2607

comercial1@caslatinoamerica.com / comercial2@caslatinoamerica.com